

# MyBeacon® Pro USB 給電型 (MB004 Uc-DR)

## 取扱説明書 Edition 1.0.2



MyBeacon® Pro USB 給電型 (MB004 U) は、Bluetooth® Low Energy に対応した Bluetooth® Smart 製品です。iBeacon に対応した iOS デバイス向けにデータを発信します。iBeacon に対応した iOS デバイスを使って発信するデータを書き換えることが可能です。

本書は MyBeacon® Pro USB 給電型 (MB004 U) の共通の説明書です。製品タイプ特有の動作や使用方法の場合は、製品タイプを記載して説明しています。

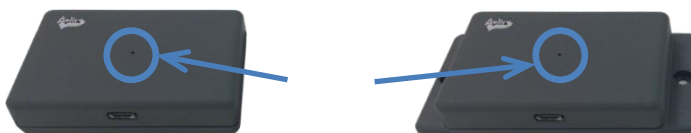
### 製品タイプについて

MyBeacon® Pro USB 給電型 (MB004 U) には、以下の製品タイプがあります。

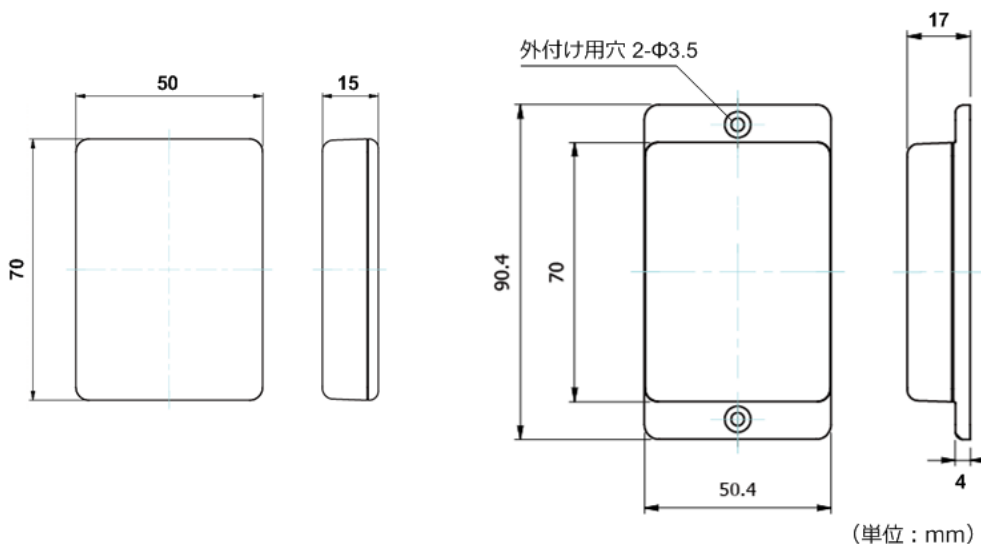


#### 正面取付タイプと背面取付タイプの違い：

正面取付タイプは、LED で Beacon の状態を確認できます。



### 外形寸法図



### Beacon の使い方

本製品の USB ポートに USB ケーブルを挿し、給電用 AC アダプターなどと接続してください。Beacon に給電されると Beacon データの発信が開始されます。

※ 給電に必要な USB ケーブル、USB 給電用 AC アダプターなどは付属していません。

## 設置について

### 取り付け方向について

下図を参照して設置してください。



※ 正面取付けタイプの設置例  
壁面の手前に設置します。



※ 背面取付けタイプの設置例  
壁面の裏側に設置します。

### 壁や天井に取り付ける場合

フランジ付きの場合は、壁や天井に直接取り付けることができます。取り付ける際は、壁や天井の強度、梁の位置などを確認して取り付け位置を決めて、本製品の外付け用穴 2 箇所をネジなどで固定してください。

※ 壁や天井へ取り付けるためのネジなどは付属しておりません。

## Beacon 送信データ

出荷時に設定されている、Beacon が発信する電波の初期値は以下のとおりです。

項目	初期設定値
Measured Power	-57 dBm
output power	0 dBm

Beacon が発信するデータは、動作確認用に仮の値が設定されています。設定アプリケーションで適切な値に設定してからご使用ください。出荷時に設定されている仮の値は以下のとおりです。

項目	仮設定値
Proximity UUID	B0FC4601-14A6-43A1-ABCD-CB9CFDDB4013
Major	ランダム値 (1~65535 のいずれかの値)
Minor	ランダム値 (1~65535 のいずれかの値)

## ステータス LED

正面取付タイプの場合は、Beacon の状態を LED で確認できます。LED の点灯パターンは以下のとおりです。

状態	点灯パターン
Beacon データ発信中	緑のゆるやかな点滅 (約 5 秒に 1 回)
設定アプリケーションと接続中	赤の点灯

## 製品仕様

項目	値
Bluetooth ver	Bluetooth Ver.4.1 (Bluetooth Smart : Bluetooth Low Energy, single-mode)
動作環境	温度 -10 ~ 60℃, 湿度 20 ~ 80% (結露無きこと)
保存温度	-10 ~ 60℃
電源	入力 DC5.0V (USB バスパワー), 0.1A 以下
USB コネクタ	Micro-USB B メス (Receptacle) タイプ
外形寸法 (W×D×H)	フランジなし: 50×70×15mm フランジ付き: 50.4×90.4×17mm

項目	値
重量	フレンジなし：約 38g フレンジ付き：約 43g

## 法規制の順守

Country	Standard
日本	証明規則第二条第一項第 19 号に掲げる無線設備 認証番号：007-AB0143
アメリカ	FCC CRF Title47 Part15 Subpart C FCC ID：08CJM1L2S
カナダ	IC RSS-210 IC ID：10551A-JM1L2S
欧州	EN 300 328 (2006-10) EN 60950-1 (2006) EN 62479:2010 EN 301 489-1 (2011-09) EN 301 489-17 (2009-05)
シンガポール	シンガポール無線規則 登録番号：N2846-14
タイ	タイ無線規則
カンボジア	カンボジア無線規則 TRC ID:0003 2014-1L2S
オーストラリア	オーストラリア無線規則 (RCM)
ニュージーランド	ニュージーランド無線規則 (RCM)
中国	SRRC 認証 CMIIT ID：2014DJ3646
インドネシア	36300/SDPPI/2014
フィリピン	ESD-1409677C
マレーシア	SIRIM QAS International Sdn. Bhd RAHY/21J/0914/S(14-1855)
台湾	LP0002( Low-power Radio-frequency Devices Technical Specifications) CCAM14LP0290T1

(2014 年 10 月現在)

## Bluetooth SIG

Bluetooth QD ID：54876, 46832

## 環境対策

RoHS 指令対応

### FCC/IC Notice

This device complies with Part 15 of FCC Rules and Industry Canada license-exempt RSS standard(s). Operation is subject to the following two conditions: (1) this device may not cause interference, and (2) this device must accept any interference, including interference that may cause undesired operation of this device.

Le présent appareil est conforme aux la partie 15 des règles de la FCC et CNR d'Industrie Canada applicables aux appareils radio exempts de licence. L'exploitation est autorisée aux deux conditions suivantes : (1) l'appareil ne doit pas produire de brouillage, et (2) l'utilisateur de l'appareil doit accepter tout brouillage radioélectrique subi, même si le brouillage est susceptible d'en compromettre le fonctionnement.

### FCC Caution

Changes or modifications not expressly approved by the party responsible for compliance could void the user's authority to operate the equipment.

This transmitter must not be co-located or operated in conjunction with any other antenna or transmitter.

### Radio Frequency Exposure Compliance

This equipment complies with FCC/IC radiation exposure limits set forth for an uncontrolled environment and meets the FCC radio frequency (RF) Exposure Guidelines and RSS-102 of the IC radio frequency (RF) Exposure rules. This equipment has very low levels of RF energy that are deemed to comply without testing of specific absorption ratio (SAR).

Cet équipement est conforme aux limites d'exposition aux rayonnements énoncées pour un environnement non contrôlé et respecte les règles les radioélectriques (RF) de la FCC lignes directrices d'exposition et d'exposition aux fréquences radioélectriques (RF) CNR-102 de l'IC. Cet équipement émet une énergie RF très faible qui est considérée conforme sans évaluation de l'exposition maximale autorisée. Cependant, cet équipement doit être installé et utilisé en gardant une distance de 20 cm ou plus entre le dispositif rayonnant et le corps (à l'exception des extrémités : mains, poignets, pieds et chevilles).



### Declaration of Conformity with regard to the R&TTE directive 1999/5/EC

We hereby declare that this product is in compliance with the essential requirements and other relevant provisions of Directive 1999/5/EC.

[http://www.aplix.co.jp/ce\\_cert](http://www.aplix.co.jp/ce_cert)

※ 本取扱説明書の内容については、将来予告なしに変更することがあります。

※ MyBeacon は、アプリアックス I Pホールディングス株式会社の登録商標です。

※ Bluetooth および Bluetooth に関連する商標は、米国およびその他の国における米国 the Bluetooth Special Interest Group (SIG)の商標または登録商標です。

※ その他の記載されている会社名、製品名は、各社の登録商標または商標です。

株式会社アプリアックス

〒169-0051 東京都新宿区新宿西早稲田二丁目 20 番 9 号